

Einbauanleitung NC Ablagefach in Konsole

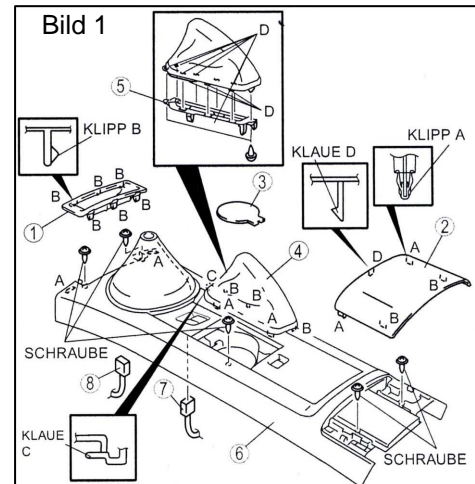
Art.Nr. NC0-7020



Für den Einbau des Ablagefaches gehen Sie wie folgt vor.

Ausbau der Mittelkonsole (Bild 1)

Entfernen Sie den Schaltknopf.
Lösen Sie die vordere Abdeckung 1.
Nehmen Sie die hintere Abdeckung 2 heraus.
Entfernen Sie die Abdeckung 3 in dem Flaschenhalter in der Konsole.
Klipsen Sie die Handbremshebelmanschette 4 aus der Konsole.
Jetzt werden die zur Befestigung angebrachten Schrauben (5 Stück) entfernt und die Konsole kann angehoben werden.
Vor dem Entfernen der Konsole sind die Steckverbindungen zu lösen.



Drehen Sie die Konsole um und entfernen durch Lösen der Schrauben das Dosenfach mit Schiebedeckel.
Setzen Sie nun das neue Ablagefach ein und verschrauben Sie es an den originalen Befestigungspunkten.

Schieben Sie jetzt die mitgelieferte Konsolensteckdose in die dafür vorgesehene Bohrung.

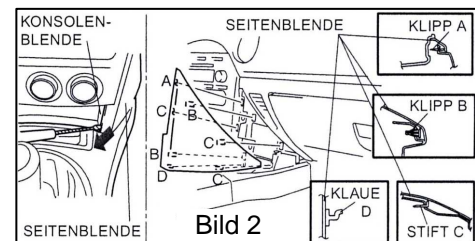
Zum anschließenden des Zigarettenanzünder in der Konsole entfernen Sie die Seiten- und Konsolenblende wie folgend beschrieben.

Entfernen der Seitenblenden (Bild 2)

Beim Ausbau keinesfalls die Kanten der Seitenblenden nach außen ziehen.
Dies kann zu Beschädigungen führen.

Der Ausbau erfolgt auf Fahrer- und Beifahrerseite in gleicher Weise.

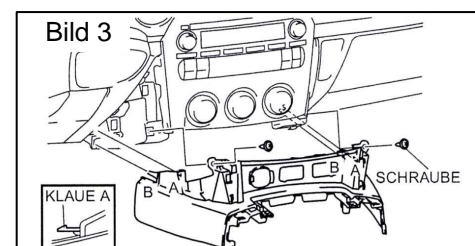
Umwickeln Sie einen Schraubenzieher mit Klebeband und führen ihn zwischen Seitenblende und Konsolenblende ein.
Die Seitenblende in gezeigter Pfeilrichtung ziehen und die Befestigungen lösen.
Sie können die Seitenblende jetzt abnehmen



Ausbau Konsolenblende (Bild 3)

Entfernen Sie die sichtbar gewordenen Schrauben.
Ziehen Sie die Konsolenblende aus ihrer Befestigung.
Ziehen Sie die Steckverbinder der Steckdose und der Sitzheizungsschalter (wenn vorhanden) ab.

Verbinden Sie mit den mitgelieferten Kabelabzweigen die Kabel der Konsolensteckdose an der originalen Steckdose oder Zigarettenanzünder.
(schwarz mit schwarz; rot mit gelb)
Verlegen Sie die Kabel für die Konsolensteckdose.



Jetzt werden Konsolenblende, Seitenblende und Mittelkonsole in umgekehrter Reihenfolge wieder eingebaut.

Achten Sie darauf dass alle Steckverbindungen aufgesteckt sind.